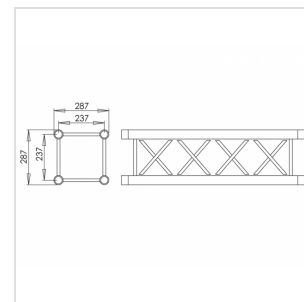
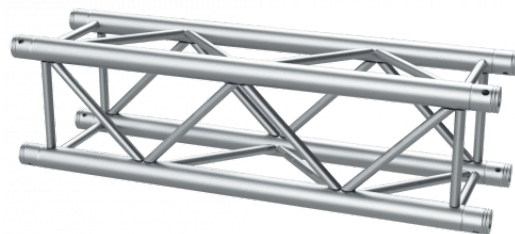


EC291P

TRALICCIO QUADRATO DA 29 CM DA 1M DI SERIE P. ALLUMINIO NATURALE

Traliccio in alluminio di sezione quadrata di 29 cm, composta da un tubo principale di 50 mm di diametro e 2 mm di spessore e da un tubo ausiliario di 16 mm di diametro e 2 mm di spessore. È lunga di 1 metro e nel colore alluminio naturale. Include 4 coni doppi, 4 perni, 4 perni filettati e 4 clip di sicurezza 'R'.
SERIE P



EC291P

TRALICCIO QUADRATO DA 29 CM DA 1M DI SERIE P. ALLUMINIO NATURALE

DETTAGLI DEL PRODOTTO

CARATTERISTICHE PRINCIPALI

Dimensioni standard 0,5 / 1 / 2 / 3 m.

Altre dimensioni disponibili su richiesta

Disponibile in alluminio naturale o nero

Altri colori disponibili su richiesta.

SPECIFICHE

Sezione del tubo principale	50 x 2 mm
Tubo principale	Lega EN AW 6082T6
Sezione del tubo diagonale	16 x 2 mm
Diagonale	in lega EN AW 6082T6
Peso	5,7 kg/m
Area della sezione	12,06 cm ²
Sistema di connessione	CBC50P
Peso del traliccio 1 m	7 kg
Volume della traliccio 1 m	0,0841 m ³
Colore	Alluminio Naturale