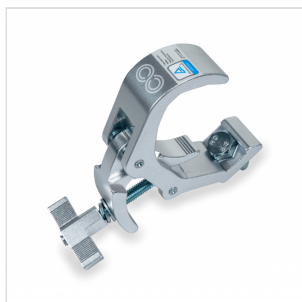


CLCR- 6080S

**MORSETTO IN ALLUMINIO SGANCIO RAPIDO DA 38 - 60  
MM 80 KG**

Morsetto per tralici a sgancio rapido con sezioni comprese tra  
38 e 60 mm. Carico massimo 80 kg.



CLCR- 6080S

# MORSETTO IN ALLUMINIO SGANCIO RAPIDO DA 38 - 60 MM 80 KG

## DETTAGLI DEL PRODOTTO

### CARATTERISTICHE PRINCIPALI

#### SPECIFICHE

<b>Carico Massimo Applicabile</b>	80 kg
<b>Diametro Tubo</b>	Ø38-60 mm
<b>Materiale</b>	Lega di Alluminio
<b>Finitura</b>	Lucido
<b>Colore</b>	Alluminio
<b>Sgancio Rapido</b>	Si
<b>Certificazione TUV</b>	Si