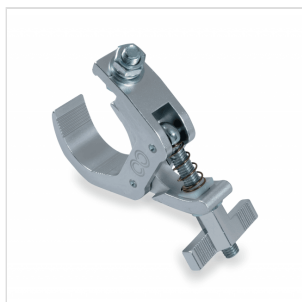
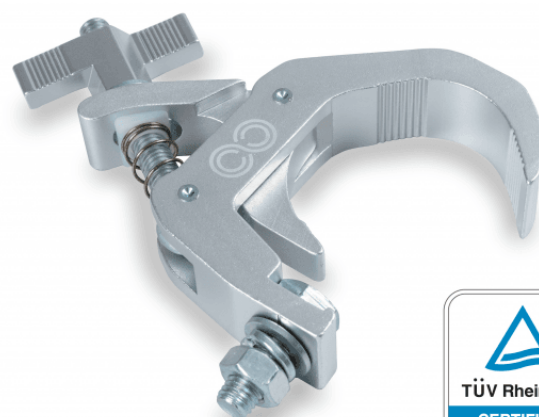


CLC-60100S

MORSETTO IN ALLUMINIO DA 42-60 MM 100 KG

Morsetto per tralicci con sezioni comprese tra 42 e 60 mm.

Carico massimo 100 kg.



CLC-60100S

MORSETTO IN ALLUMINIO DA 42-60 MM 100 KG**DETTAGLI DEL PRODOTTO****CARATTERISTICHE PRINCIPALI****SPECIFICHE**

Carico Massimo Applicabile	100 kg
Diametro Tubo	Ø42-60 mm
Materiale	Lega di Alluminio
Finitura	Lucido
Colore	Alluminio
Certificazione TUV	Si