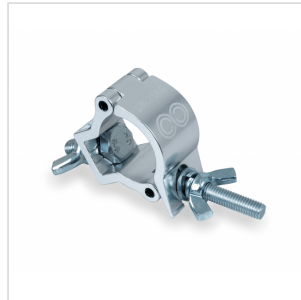
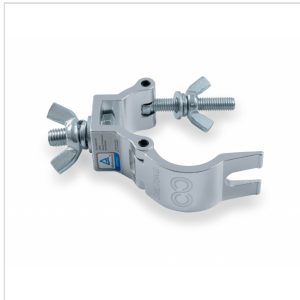
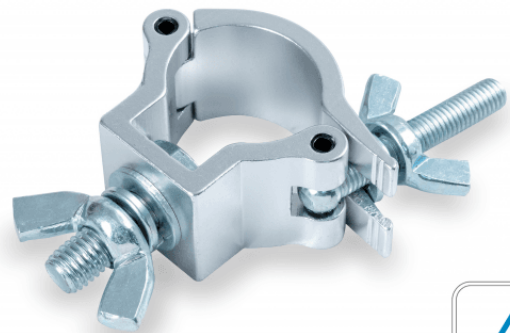


CLC-3575S

MORSETTO IN ALLUMINIO DA 31-35 MM 75 KG

Morsetto per tralicci a sezioni comprese tra 31 e 35 mm. Carico massimo 75 kg.



CLC-3575S

MORSETTO IN ALLUMINIO DA 31-35 MM 75 KG

DETTAGLI DEL PRODOTTO

CARATTERISTICHE PRINCIPALI

SPECIFICHE

Carico Massimo Applicabile	75 kg
Diametro Tubo	Ø31-35mm
Materiale	Lega di Alluminio
Finitura	Lucido
Colore	Alluminio
Certificazione TUV	Si