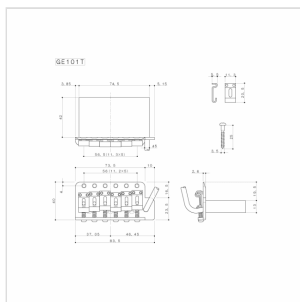
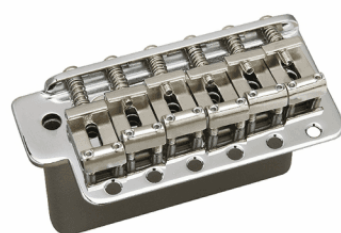


GE101T-C PONTE TREMOLO (CROMATO)

Ponte tremolo Wilkinson By Gotoh dal design vintage, ideale come replacement di qualità, garantisce una grande stabilità e intonazione incato per chitarristi che vogliono ottenere dal loro strumento il massimo di prestazioni e sicurezza d'intonazione in ogni situazione. Accessori per montaggio e funzionamento inclusi (leva, molle, viti di ancoraggio).



GE101T-C PONTE TREMOLO (CROMATO)

DETTAGLI DEL PRODOTTO

CARATTERISTICHE PRINCIPALI

Sellette in acciaio

Accessori per montaggio e funzionamento inclusi (leva, molle, viti di ancoraggio)

Grande stabilità e intonazione

SPECIFICHE

Finitura	Cromato
Spaziatura delle corde	11,3 mm