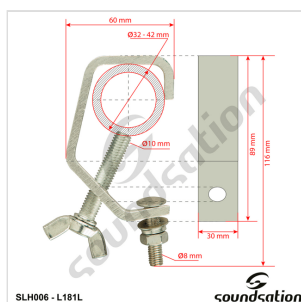


SLH006

**GANCIO IN ALLUMINIO PER TUBO DA 32 A 42 MM**

Descrizione Gancio a uncino per il fissaggio di teste mobili, proiettori o altra unità ad una americana o altro tipo di supporto con diametro da 32 a 42 mm (da 1.26 a 1.65 in).



SLH006

# GANCIO IN ALLUMINIO PER TUBO DA 32 A 42 MM

## DETTAGLI DEL PRODOTTO

### CARATTERISTICHE PRINCIPALI

Tipo di Bloccaggio: A vite

Carico Max: 35 kg

Diametro Tubo: Da 32 mm (1.26 in) a 42 mm (1.65 in)

### SPECIFICHE

<b>Materiale</b>	Alluminio
<b>Dimensioni</b>	60 x 116 x 30 mm
<b>Peso Netto</b>	0.136 kg