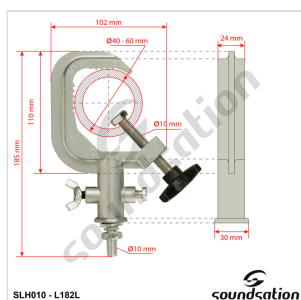


SLH010 GANCIO IN ALLUMINIO PER TUBO DA 40 A 60 MM

Accessorio che consente il fissaggio di teste mobili ed altri fari o altra unità ad una americana o altro tipo di tubo con diametri da 40 a 60 mm (da 1.57 a 2.36 in).



SLH010

GANCIO IN ALLUMINIO PER TUBO DA 40 A 60 MM**DETTAGLI DEL PRODOTTO****CARATTERISTICHE PRINCIPALI**

Tipo di Bloccaggio: A vite

Carico Max: 80 kg

Diametro Tubo: da 40 a 60 mm (da 1.57 a 2.36 in)

SPECIFICHE

Materiale	alluminio
Dimensioni	102 x 185 x 30 mm
Peso Netto	0,36 kg