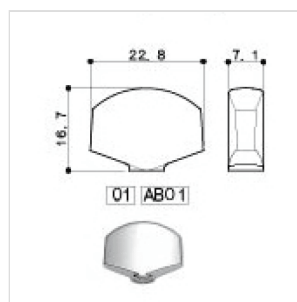
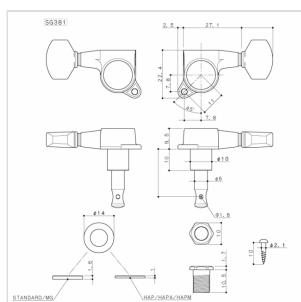


SG381-01-GG-L3R3

**MECCANICHE PER CHITARRA ELETTRICA E ACUSTICA,
L3/R3, DORATA**

Meccanica Gotoh dall'ottimo rapporto qualità prezzo, ideale per chitarre acustiche ed elettriche



SG381-01-GG-L3R3

MECCANICHE PER CHITARRA ELETTRICA E ACUSTICA, L3/R3, DORATA

DETTAGLI DEL PRODOTTO

CARATTERISTICHE PRINCIPALI

LUBRI COAT: Il sistema di lubrificazione Lubri Coat della Gotoh prevede l'eliminazione di olio lubrificante tradizionale a favore di un procedimento di polimerizzazione delle parti meccaniche a contatto, questo processo di costruzione rende molto lisce le pareti in acciaio il risultato è un minor attrito alla regolazione, una minor usura delle parti meccaniche, maggiore velocità e stabilità dell'accordatura.

ROCK SOLID: questo sistema di ancoraggio messo a punto dalla Gotoh impedisce movimenti fuori asse del perno centrale favorendo di conseguenza una maggiore stabilità dell'accordatura.

Bottone: 01

Rapporto di trasmissione: 1:16

Perno: Standard (6 mm x 22,2 mm)

Finitura: gold

SPECIFICHE

| | |
|------------------------------|---------------------|
| Finitura | Dorata |
| Montaggio | 3 DESTRE 3 SINISTRE |
| Rapporto trasmissione | 1:16 |
| Peso | 36g al pezzo |
| Bottone | 01 GOLD |