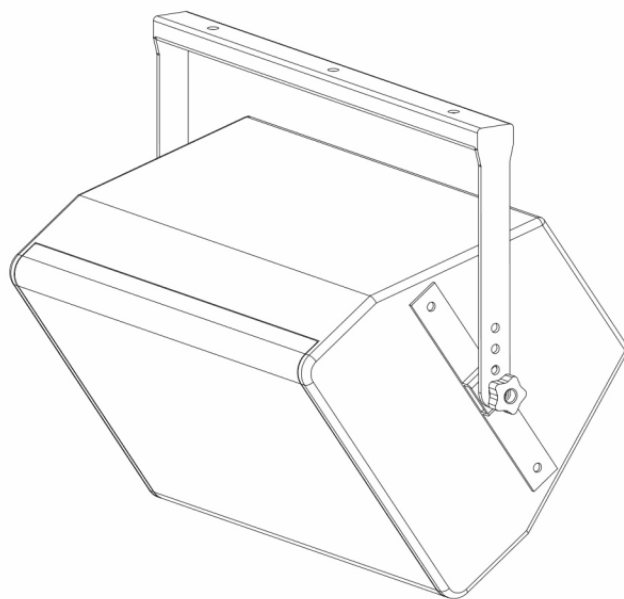


CP-XY12HC1

STAFFA PER INSTALLAZIONE ORIZZONTALE DEL DIFFUSORE XY-122

Staffe di montaggio a parete per installazione orizzontale



DETTAGLI DEL PRODOTTO

CARATTERISTICHE PRINCIPALI

Disposizione dei fori (pitch): 108 mm×50.8 mm

Per diffusore XY-122