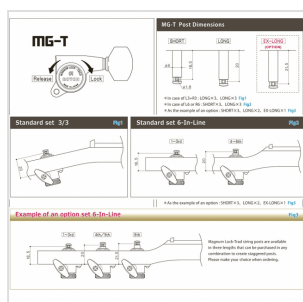
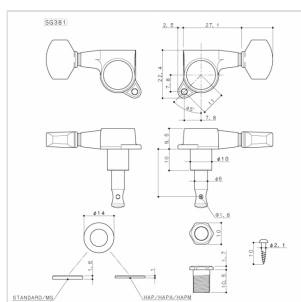


SG381MG-T 07 GG L6

# MECCANICHE PER CHITARRA ELETTRICA, L6, SERIE MAGNUM LOCK T, COLD

Meccanica Gotoh dal ottimo rapporto qualità prezzo, ideale per chitarre acustiche ed elettriche.

Caratterizzata dal sistema di bloccaggio automatico delle corde, Magnum Lock T



SG381MG-T 07 GG L6

# MECCANICHE PER CHITARRA ELETTRICA, L6, SERIE MAGNUM LOCK T, COLD

## DETTAGLI DEL PRODOTTO

### CARATTERISTICHE PRINCIPALI

LUBRI COAT: Il sistema di lubrificazione Lubri Coat della Gotoh prevede l'eliminazione di olio lubrificante tradizionale a favore di un procedimento di polimerizzazione delle parti meccaniche a contatto, questo processo di costruzione rende molto lisce le pareti in acciaio il risultato è un minor attrito alla regolazione, una minor usura delle parti meccaniche, maggiore velocità e stabilità dell'accordatura.

GOTOH MAGNUM LOCK T è un sistema di bloccaggio automatico della tensione della corda fortemente consigliato per superare i problemi di tenuta di accordatura nei ponti tremolo.

### SPECIFICHE

<b>Finitura</b>	Gold
<b>Montaggio</b>	6 in linea
<b>Rapporto trasmissione</b>	1:16
<b>Peso</b>	38,8 g al pezzo
<b>Bottone</b>	07 CROMO