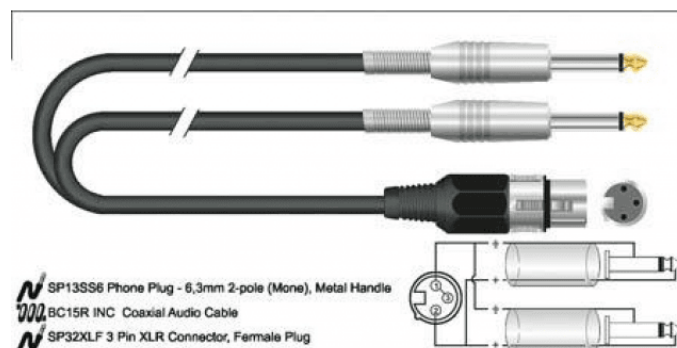


AY70BK006SD

CAVO ADATTATORE XLR 3 POLI FEMMINA - 2X JACK 6.3 MM MONO / 0.6 MT

Le serie AC, AD e AY di cavi adattori sono pensate per risolvere tutti i problemi di connessione dovuti a formati differenti. Sono indispensabili sul palco, in studio, in sala prove ed in qualsiasi altro contesto dove si ha a che fare con apparecchiature audio di vario tipo. Tutte queste serie usano cavi coassiali professionali per garantire un ottimo isolamento dalle interferenze ed una lunga durata.



AY70BK006SD

CAVO ADATTATORE XLR 3 POLI FEMMINA - 2X JACK 6.3 MM MONO / 0.6 MT

DETTAGLI DEL PRODOTTO

CARATTERISTICHE PRINCIPALI

Connettori: XLR 3 poli femmina SP32XLF - 2x Jack 6.3 mm mono punta dorata SP13SS6

Cavo schermato a bassa capacità

Schermatura di rame ad alta densità con PVC conduttore

Isolamento in PE

Flessibile, estremamente robusto

Applicazioni: concerti, mobile

Lunghezza: 0.6 mt

SPECIFICHE

Schermatura rame ad alta densità con PVC conduttore

Connettori XLR 3 poli femmina SP32XLF - 2x Jack 6.3 mm mono punta dorata SP13SS6