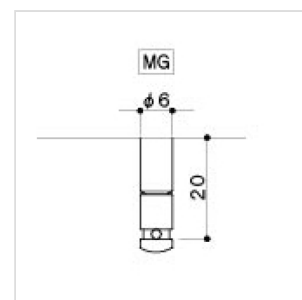
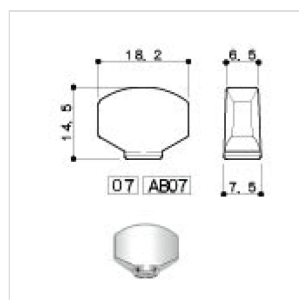
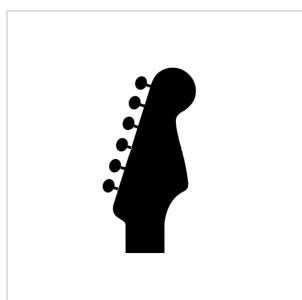
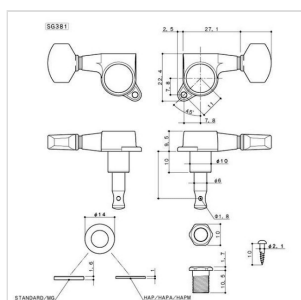


SG381-MG-07-GG-L6

MECCANICHE PER CHITARRA ELETTRICA E ACUSTICA, L6, DORATA

Meccanica Gotoh dall'ottimo rapporto qualità prezzo, ideale per chitarre acustiche ed elettriche



SG381-MG-07-GG-L6

MECCANICHE PER CHITARRA ELETTRICA E ACUSTICA, L6, DORATA

DETTAGLI DEL PRODOTTO

CARATTERISTICHE PRINCIPALI

LUBRI COAT: Il sistema di lubrificazione Lubri Coat della Gotoh prevede l'eliminazione di olio lubrificante tradizionale a favore di un procedimento di polimerizzazione delle parti meccaniche a contatto, questo processo di costruzione rende molto lisce le pareti in acciaio il risultato è un minor attrito alla regolazione, una minor usura delle parti meccaniche, maggiore velocità e stabilità dell'accordatura.

ROCK SOLID: questo sistema di ancoraggio messo a punto dalla Gotoh impedisce movimenti fuori asse del perno centrale favorendo di conseguenza una maggiore stabilità dell'accordatura.

Bottone: 07

Rapporto di trasmissione: 1:16

Perno: MG (20 mm x 6 mm)

Finitura: gold

SPECIFICHE

Finitura	Dorata
Montaggio	3 DESTRE 3 SINISTRE
Rapporto trasmissione	1:16
Peso	36g al pezzo
Bottone	01 GOLD