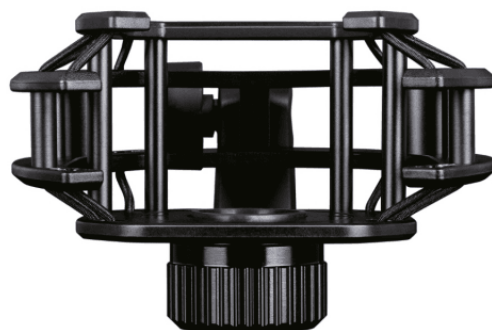


LCT40SH

# SUPPORTO PER MICROFONO DA STUDIO PER SERIE LCT

---

Supporto per microfoni da studio LEWTTI serie LCT Authentica. Attenua il rumore, gli urti e le vibrazioni trasmessi attraverso le aste, i supporti a bilanciare e altri sistemi di montaggio in genere. La chiusura a filettatura rapida consente di settarlo velocemente e facilmente. Compatibile con filettature da 3/8" e 5/8".



## DETTAGLI DEL PRODOTTO

---

### CARATTERISTICHE PRINCIPALI

Compatibile per modelli LCT 240 PRo, LCT 440 PURE, LCT 441 Flex, DGT450

Colore: Nero