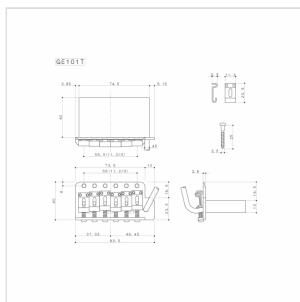
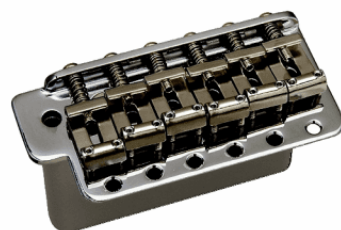


GE101T-CK PONTE TREMOLO (COSMO BLACK)

Ponte tremolo Wilkinson By Gotoh dal design vintage, ideale come replacement di qualità, garantisce una grande stabilità e intonazione indicato per chitarristi che vogliono ottenere dal loro strumento il massimo di prestazioni e sicurezza d'intonazione in ogni situazione. Accessori per montaggio e funzionamento inclusi (leva, molle, viti di ancoraggio).



GE101T-CK

PONTE TREMOLO (COSMO BLACK)

DETTAGLI DEL PRODOTTO

CARATTERISTICHE PRINCIPALI

Sellette in acciaio

Accessori per montaggio e funzionamento inclusi (leva, molle, viti di ancoraggio)

Garantisce una grande stabilità e intonazione

SPECIFICHE

| | |
|-------------------------------|-------------|
| Finitura | Cosmo Black |
| Spaziatura delle corde | 11,3 mm |