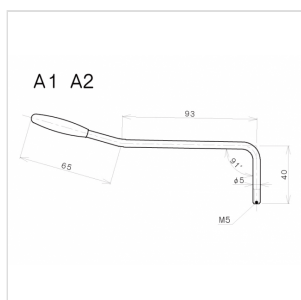


A2C LEVA TREMOLO 5 MM PER CHITARRA ELETTRICA (CROMATA)

Leva a vite cromata, con cappuccio nero, diametro di 5 mm.
Adatta per tutti i ponti tremolo Gotoh montati su chitarre
elettriche tipo stratocaster



A2C

LEVA TREMOLO 5 MM PER CHITARRA ELETTRICA (CROMATA)

DETTAGLI DEL PRODOTTO

CARATTERISTICHE PRINCIPALI

Finitura: Cromato

A vite

Colore Cappuccio: Nero

Ideale per ponti Gotoh serie GE101T,102T

Per chitarre elettriche tipo stratocaster e telecaster

SPECIFICHE

Diametro

5 mm