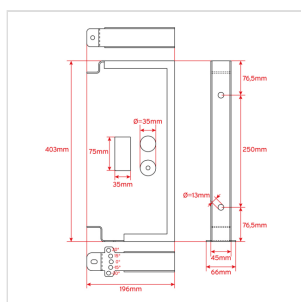


ESTRO 6P BRACKET STAFFA A MURO PER ESTRO 6P E HYPER TOP 6 ATTIVA/PASSIVA

Utilizzabile con modelli HELVIA ESTRO 6P, SOUNDSATION
HYPER TOP 6A e SOUNDSATION HYPER TOP 6P



ESTRO 6P BRACKET STAFFA A MURO PER ESTRO 6P E HYPER TOP 6 ATTIVA/PASSIVA



DETTAGLI DEL PRODOTTO

CARATTERISTICHE PRINCIPALI

Posizione Orizzontale con Regolazione Angolo; Posizione Verticale Fissa.

Regolazione Angolo (Diffusore Orizzontale): 5 Posizioni con Max 60° (-30°, -15°, 0°, +15°, +30°)

Capacità di carico: 30kg

Costruzione Robusta in Acciaio (2.5 mm spessore)

SPECIFICHE

Dimensione Staffa (LxPxA)	404 x 195 x 66 mm
Peso Staffa	1,17 kg
Peso Staffa + Accessori	1,8 kg
Dimnesioni Imballo	422 x 216 x 95 mm
Peso Confezione	2,5 kg