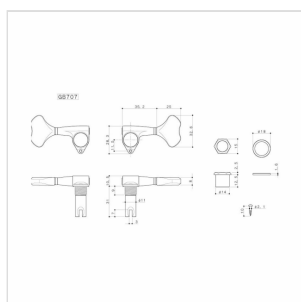


GB707 C R4  
**SET MECCANICHE PER BASSO ELETTRICO, R4,  
CROMATO**

---

Set di meccaniche Gotoh per basso elettrico, 4 destra



GB707 C R4

# SET MECCANICHE PER BASSO ELETTRICO, R4, CROMATO

## DETTAGLI DEL PRODOTTO

### CARATTERISTICHE PRINCIPALI

LUBRI COAT: Il sistema di lubrificazione Lubri Coat della Gotoh prevede l'eliminazione di olio lubrificante tradizionale a favore di un procedimento di polimerizzazione delle parti meccaniche a contatto, questo processo di costruzione rende molto lisce le pareti in acciaio il risultato è un minor attrito alla regolazione, una minor usura delle parti meccaniche, maggiore velocità e stabilità dell'accordatura

### SPECIFICHE

<b>Finitura</b>	Cromo
<b>Tipo montaggio</b>	4 in linea mancino
<b>Rapporto di trasmissione</b>	1:20