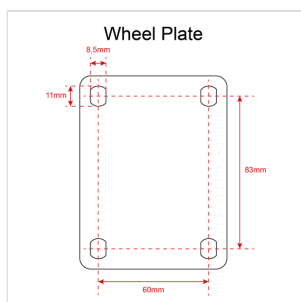


HYPER WHEEL BRAKE RUOTA DA 75MM CON CUSCINETTO E FRENO PER CARICHI ELEVATI

Ruota da 75 mm per carichi pesanti con cuscinetto e freno per
Subwoofer SOUNDSATION HYPER BASS 15 e 18
Attivi/Passivi. Carico di lavoro 200 kg (per ciascuna ruota).
Massimo carico per set di 4 ruote: 800kg.



HYPER WHEEL BRAKE RUOTA DA 75MM CON CUSCINETTO E FRENO PER CARICHI ELEVATI

DETTAGLI DEL PRODOTTO

CARATTERISTICHE PRINCIPALI

Ruota in Gomma Nera da 75mm x 45mm

Cuscinetto con Rotazione a 360°

Con Freno

Carico di Lavoro: 200kg

Spessore Acciaio: 2.5 mm

Colore Nero

SPECIFICHE

Dimensioni Ruota Diametro 75 mm x 43 mm

Dimensioni Placca 80 x 105 mm

Distanza fori 60 x 80 mm

Dimensioni Foro 8,5 x 11 mm

Altezza Totale Ruota 100 mm